



## บันทึกข้อความ

ส่วนราชการ สำนักงานสาธารณสุขจังหวัดฯ กลุ่มงานส่งเสริมสุขภาพ โทร. ๐ ๓๕๒๔ ๑๕๒๐ ต่อ ๑๑๑

ที่ อย ๐๐๓๒.๐๐๓ / ๑๑๑๑

วันที่ ๓๑ มีนาคม ๒๕๖๓

เรื่อง ประกาศสำนักงานสาธารณสุขจังหวัดพระนครศรีอยุธยา เรื่อง มาตรการป้องกันและการควบคุมการแพร่ระบาดของเชื้อโรคติดเชื้อไวรัสโคโรนา(covid-19) ในสำนักงานสาธารณสุขจังหวัดพระนครศรีอยุธยา

เรียน นายแพทย์เชี่ยวชาญ (ด้านเวชกรรมป้องกัน) / นักวิชาการสาธารณสุขเชี่ยวชาญ (ด้านส่งเสริมพัฒนา) / นักวิชาการสาธารณสุขเชี่ยวชาญ (ด้านบริการทางวิชาการ) / นักวิเคราะห์นโยบายและแผนชำนาญการพิเศษ / หัวหน้ากลุ่มงานทุกกลุ่มงาน / ผู้จัดการสหกรณ์ออมทรัพย์สาธารณสุขจังหวัดพระนครศรีอยุธยา / นายกสมาคมฌาปนกิจสงเคราะห์อาสาสมัครสาธารณสุขจังหวัดพระนครศรีอยุธยา

ด้วยปัจจุบันสถานการณ์การแพร่ระบาดของโรคติดเชื้อไวรัสโคโรนา(covid-19) ในประเทศไทย รวมถึงจังหวัดพระนครศรีอยุธยา มีการระบาดเพิ่มสูงขึ้นอย่างรวดเร็ว สำนักงานสาธารณสุขจังหวัดพระนครศรีอยุธยา ซึ่งเป็นหน่วยงานที่มีบุคลากรจำนวนมาก และเป็นสถานที่ให้บริการประชาชน ผู้ประกอบการ ผู้มาติดต่อประสานงานผู้มาเข้าร่วมการประชุมและผู้รับบริการตรวจรักษาโรค จำนวนมาก

ดังนั้น เพื่อเป็นการเฝ้าระวังป้องกันและควบคุมการแพร่ระบาดของเชื้อไวรัสโคโรนา(covid-19) ในบุคลากรสาธารณสุขจังหวัดพระนครศรีอยุธยา และผู้มาติดต่อราชการ ตลอดจนผู้มารับบริการภายในหน่วยงาน สำนักงานสาธารณสุขจังหวัดพระนครศรีอยุธยา จึงได้กำหนดมาตรการป้องกันและการควบคุมการแพร่ระบาดของเชื้อโรคติดเชื้อไวรัสโคโรนา(covid-19) ในสำนักงานสาธารณสุขจังหวัดพระนครศรีอยุธยา เพื่อให้บุคลากรและผู้เกี่ยวข้องที่ปฏิบัติงานในสำนักงานสาธารณสุขจังหวัดพระนครศรีอยุธยาทุกคนทราบและถือปฏิบัติอย่างเคร่งครัด ตามประกาศสำนักงานสาธารณสุขจังหวัดพระนครศรีอยุธยา ที่ได้แนบมาพร้อมนี้

จึงเรียนมาเพื่อทราบ และโปรดแจ้งเจ้าหน้าที่ในกลุ่มงานท่านทราบ และถือปฏิบัติต่อไปด้วย

(นายพีระ อารีรัตน์)

นายแพทย์สาธารณสุขจังหวัดพระนครศรีอยุธยา





ประกาศสำนักงานสาธารณสุขจังหวัดพระนครศรีอยุธยา  
เรื่อง มาตรการป้องกันและการควบคุมการแพร่ระบาดของโรคติดเชื้อไวรัสโคโรนา (COVID-19)  
ในสำนักงานสาธารณสุขจังหวัดพระนครศรีอยุธยา

เนื่องจากปัจจุบันสถานการณ์การแพร่ระบาดของโรคติดเชื้อไวรัสโคโรนา (COVID-19) ทั่วโลก และประเทศไทยมีแนวโน้มเพิ่มสูงขึ้นอย่างรวดเร็ว สำนักงานสาธารณสุขจังหวัดพระนครศรีอยุธยา ซึ่งเป็นหน่วยงานที่มีบุคลากรจำนวนมาก และเป็นสถานที่ให้บริการประชาชน ผู้ประกอบการ ผู้มาติดต่อประสานงาน ผู้มาเข้าร่วมการประชุม และผู้รับบริการตรวจรักษาโรค จำนวนมาก เพื่อลดความเสี่ยงต่อการแพร่ระบาดของโรคติดเชื้อไวรัสโคโรนา (COVID-19) สำนักงานสาธารณสุขจังหวัดพระนครศรีอยุธยาจึงกำหนดมาตรการสำหรับบุคลากร ผู้มาติดต่อราชการ และผู้มารับบริการตรวจรักษาโรค เพื่อให้เป็นแนวปฏิบัติในทิศทางเดียวกัน ดังนี้

๑. กำหนดทางเข้า-ออกทุกอาคาร ให้มีจุดเข้า-ออกทางเดียว (แผนภูมิแนบ ๑)
๒. ติดป้ายประชาสัมพันธ์มาตรการป้องกันและควบคุมการแพร่ระบาดของโรคติดเชื้อไวรัสโคโรนา (COVID-19) ที่บริเวณประตูทางเข้า-ออกทุกประตู
๓. ประชาสัมพันธ์ให้ข้อมูลข่าวสาร และคำแนะนำการปฏิบัติตัวที่ถูกต้องผ่านเสียงตามสาย ทุกวัน เพื่อให้บุคลากร ผู้มาติดต่อราชการ และผู้มารับบริการ รับทราบและปฏิบัติตามมาตรการอย่างเคร่งครัด
๔. กำหนดจุดคัดกรองประจำอาคาร โดยจัดเวรเจ้าหน้าที่ประจำจุด ให้บริการคัดกรอง แก่บุคลากร ผู้มาติดต่อราชการ/ผู้มารับบริการภายในอาคารนั้น ๆ
๕. จัดสถานที่ในการจัดประชุม สถานที่ให้บริการ ให้มีระยะห่าง ๑ - ๒ เมตรตามความเหมาะสม
๖. จัดให้มีเจลแอลกอฮอล์ แอลกอฮอล์ฆ่าเชื้อ ๗๐% วางประจำที่จุดคัดกรองฯ ทุกอาคาร อย่างเพียงพอ กรณีที่มีการจัดประชุมภายในสำนักงานสาธารณสุขจังหวัดพระนครศรีอยุธยา ให้กลุ่มงานผู้จัดการประชุม จัดเตรียมเจลแอลกอฮอล์ / แอลกอฮอล์ฆ่าเชื้อ ๗๐% วางไว้บริเวณทางเข้า-ออกห้องประชุมทุกครั้ง
๗. แจง/ประชาสัมพันธ์บุคลากร ผู้มาติดต่อราชการ ตลอดจนผู้รับบริการทุกคนปฏิบัติตนตาม มาตรการป้องกันและการควบคุมการแพร่ระบาดของโรคติดเชื้อไวรัสโคโรนา (COVID-19) ของสำนักงานสาธารณสุขจังหวัดพระนครศรีอยุธยา ดังนี้

๗.๑. บุคลากรทุกคนในสังกัดสำนักงานสาธารณสุขจังหวัดพระนครศรีอยุธยา ศูนย์แพทย์โรงพยาบาลพระนครศรีอยุธยา สาขาสำนักงานสาธารณสุขจังหวัดพระนครศรีอยุธยา / สหกรณ์ออมทรัพย์สาธารณสุขจังหวัดพระนครศรีอยุธยา / เจ้าหน้าที่สมาคม ฅกส.อสม.จังหวัดพระนครศรีอยุธยา

๗.๑.๑. ให้ปฏิบัติตนตามประกาศและมาตรการป้องกันและควบคุมการแพร่ระบาดของโรคติดเชื้อไวรัสโคโรนา (COVID-19) ของจังหวัดพระนครศรีอยุธยา และสำนักงานสาธารณสุขจังหวัดพระนครศรีอยุธยา

๗.๑.๒. ต้องสวมใส่หน้ากากอนามัย/หน้ากากผ้า ๑๐๐% ในเวลาปฏิบัติงาน

/ ๗.๑.๓. ต้องผ่านการคัดกรอง.....

๗.๑.๓. ต้องผ่านการคัดกรองอุณหภูมิอัตโนมัติ ณ จุดคัดกรองบริเวณโถงลงลายมือชื่อ การปฏิบัติงาน / จุดคัดกรองประจำอาคาร เวลา ๐๗.๔๕ - ๐๙.๐๐ น. ทุกวัน ในวันราชการ/วันหยุดราชการ และ ติดสติ๊กเกอร์สีเขียวเป็นสัญลักษณ์เพื่อแสดงว่าผ่านการคัดกรองแล้ว (ไม่มีไข้ อุณหภูมิต่ำกว่า ๓๗.๕ องศาเซลเซียส)

๗.๑.๔. กรณีที่คัดกรองแล้วพบว่าไม่มีไข้ (อุณหภูมิตั้งแต่ ๓๗.๕ องศาเซลเซียสขึ้นไป) ให้เจ้าหน้าที่เวรประจำจุดคัดกรองจดบันทึกรายละเอียดและข้อมูลสำคัญของบุคคลดังกล่าว และแจ้งให้ไปพบแพทย์ ที่ศูนย์แพทย์ฯ สาขาสำนักงานสาธารณสุขจังหวัดพระนครศรีอยุธยา เพื่อทำการซักประวัติเข้าสู่ระบบคัดกรอง ตามเกณฑ์คัดกรองเฝ้าระวังการแพร่ระบาดของโรคติดเชื้อไวรัสโคโรนา (COVID-19)

๗.๑.๕. กรณีไม่มีไข้ แต่มีอาการของระบบทางเดินหายใจอย่างใดอย่างหนึ่งต่อไปนี้ คือ ไอ มีน้ำมูก เจ็บคอ เหนื่อยหรือหายใจลำบาก ให้ปฏิบัติเช่นเดียวกับ ๗.๑.๔

๗.๒. ผู้มาติดต่อราชการ/เข้าร่วมประชุม/ผู้มารับบริการ ที่สำนักงานสาธารณสุขจังหวัด พระนครศรีอยุธยา ทุกคน

๗.๒.๑. สวมใส่หน้ากากอนามัย/หน้ากากผ้า ๑๐๐% เมื่อมาติดต่อราชการ

๗.๒.๒. ต้องรับการคัดกรองอุณหภูมิอัตโนมัติ ณ จุดคัดกรองประจำอาคาร และติดสติ๊กเกอร์ สีเขียวเป็นสัญลักษณ์เพื่อแสดงว่าผ่านการคัดกรองแล้ว (ไม่มีไข้ อุณหภูมิต่ำกว่า ๓๗.๕ องศาเซลเซียส) ก่อนมา ติดต่อราชการ / ติดต่อประสานงาน / เข้าร่วมประชุมภายในสำนักงานสาธารณสุขจังหวัดพระนครศรีอยุธยา

๗.๒.๓. กรณีคัดกรองแล้วพบว่าไม่มีไข้ (อุณหภูมิตั้งแต่ ๓๗.๕ องศาเซลเซียสขึ้นไป) ให้เจ้าหน้าที่เวรประจำจุดคัดกรองจดบันทึกประวัติข้อมูลสำคัญของบุคคลดังกล่าว เช่น ประวัติ การสัมผัสกับกลุ่มเสี่ยง ประวัติการเดินทางไปประเทศกลุ่มเสี่ยง เป็นต้น และแจ้งให้ไปพบแพทย์ที่ศูนย์แพทย์ฯ สาขาสำนักงานสาธารณสุขจังหวัดพระนครศรีอยุธยา หรือสถานพยาบาลอื่นตามความสมัครใจ พร้อมทั้งให้ คำแนะนำ กรณีมีประวัติสัมผัสกับกลุ่มเสี่ยงร่วมด้วย แนะนำการกักตัวเองที่บ้าน ๑๔ วันนับจากวันที่สัมผัส กลุ่มเสี่ยง และขอให้มาติดต่อราชการในภายหลัง / แนะนำใช้ช่องทางอื่นในการติดต่อราชการ เช่น โทรศัพท์ หรือ การเขียนฝากข้อความเพื่อให้เจ้าหน้าที่ที่เกี่ยวข้องติดต่อกลับ เป็นต้น

๗.๒.๔. กรณีไม่มีไข้ แต่มีอาการของระบบทางเดินหายใจอย่างใดอย่างหนึ่งต่อไปนี้คือ ไอ มีน้ำมูก เจ็บคอ เหนื่อยหรือหายใจลำบาก ให้ปฏิบัติเช่นเดียวกับ ๗.๒.๓

ประกาศ ณ วันที่ ๓๑ มีนาคม ๒๕๖๓

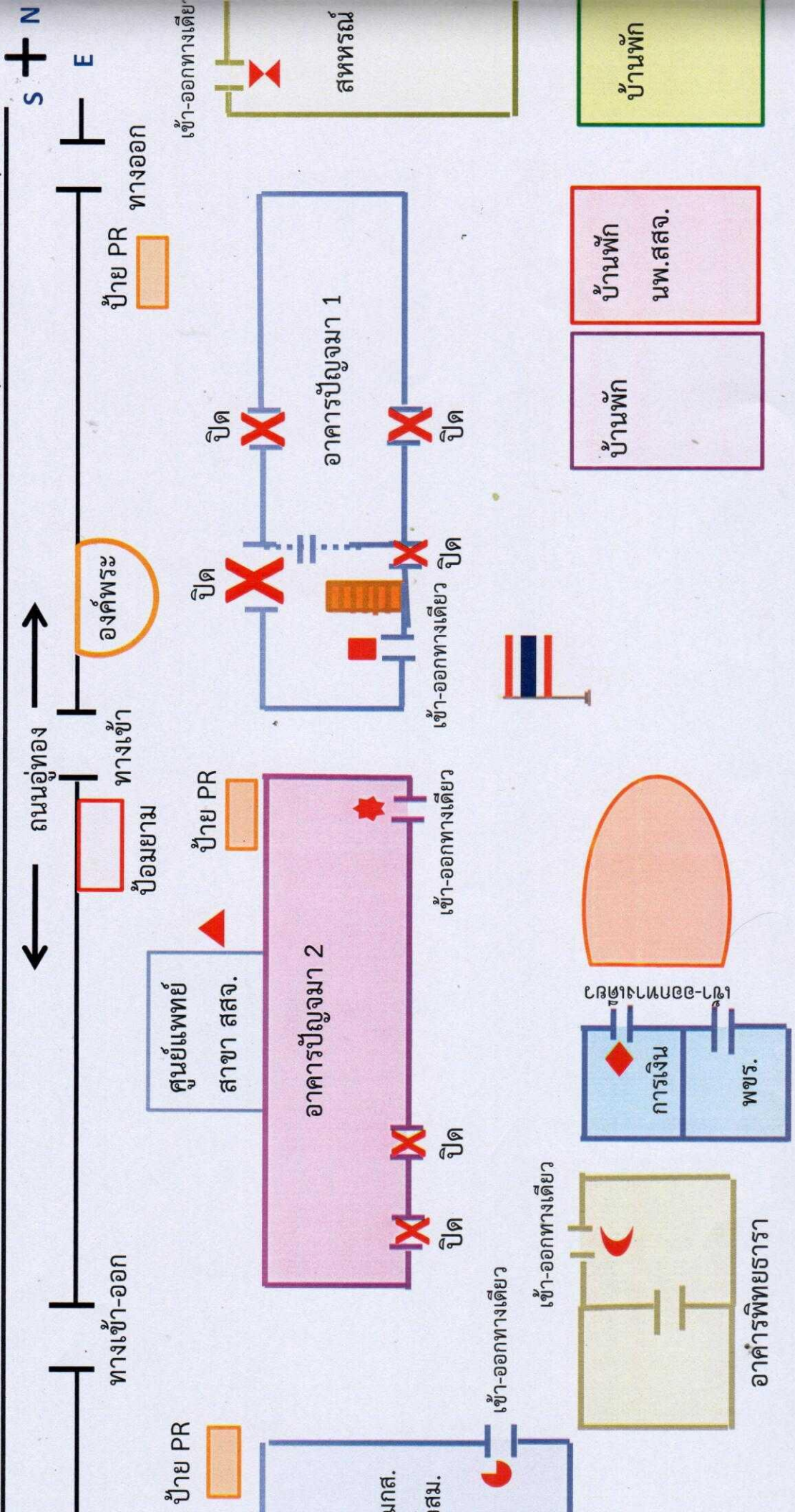
( นายพีระ อารีรัตน์ )

นายแพทย์สาธารณสุขจังหวัดพระนครศรีอยุธยา



ผังกำหนดจุดตัดการรองและทางเข้า-ออก ภายในสำนักงานสาธารณสุขจังหวัดพระนครศรีอยุธยา

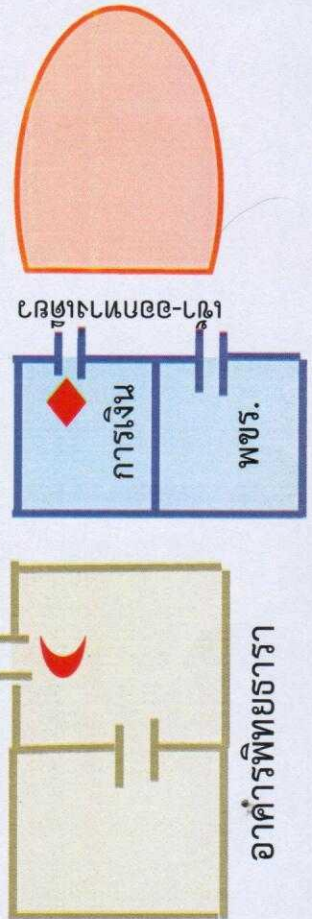
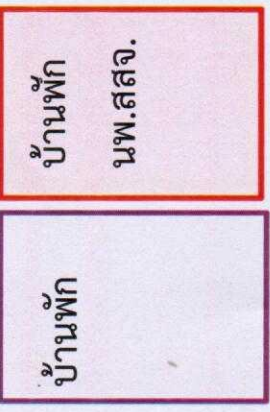
ตามมาตรการป้องกันและควบคุมการแพร่ระบาดของโรคติดเชื้อไวรัสโคโรนา (covid-19) ในสำนักงานสาธารณสุขจังหวัดพระนครศรีอยุธยา



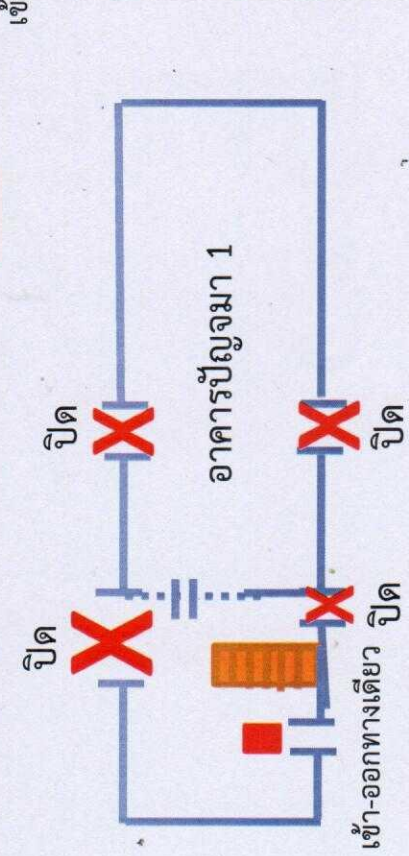
- จุดตัดการรองอุณหภูมิอัตโนมัติ อาคารปัญหา 1
- ★ จุดตัดการรองอุณหภูมิอัตโนมัติ อาคารปัญหา 2
- ▲ จุดตัดการรองอุณหภูมิอัตโนมัติ บริเวณหน้าศูนย์แพทย์
- ◆ จุดตัดการรองอุณหภูมิอัตโนมัติ อาคารงานการเงิน

- PR - ขอความร่วมมือให้พนักงานอนามัยก่อนเข้าสสจ.
- คัดกรองอุณหภูมิผู้มีผู้มาติดต่อราชการในสสจ. ก่อนติดต่องาน/ติดต่อราชการ ณ จุดตัดการรองของอาคาร
- ล้างมือด้วยสบู่/เจลแอลกอฮอล์/สเปรย์แอลกอฮอล์ ก่อน-หลังติดต่อราชการ/ติดต่องาน

- จุดตัดการรองอุณหภูมิอัตโนมัติ อาคารพิทยธรา
- จุดตัดการรองอุณหภูมิอัตโนมัติ อาคารณกส.อสม.
- จุดตัดการรองอุณหภูมิอัตโนมัติ อาคารสหกรณ์ออมทรัพย์



W + N E



เข้า-ออกทางเดียว

เข้า-ออกทางเดียว

เข้า-ออกทางเดียว

เข้า-ออกทางเดียว

